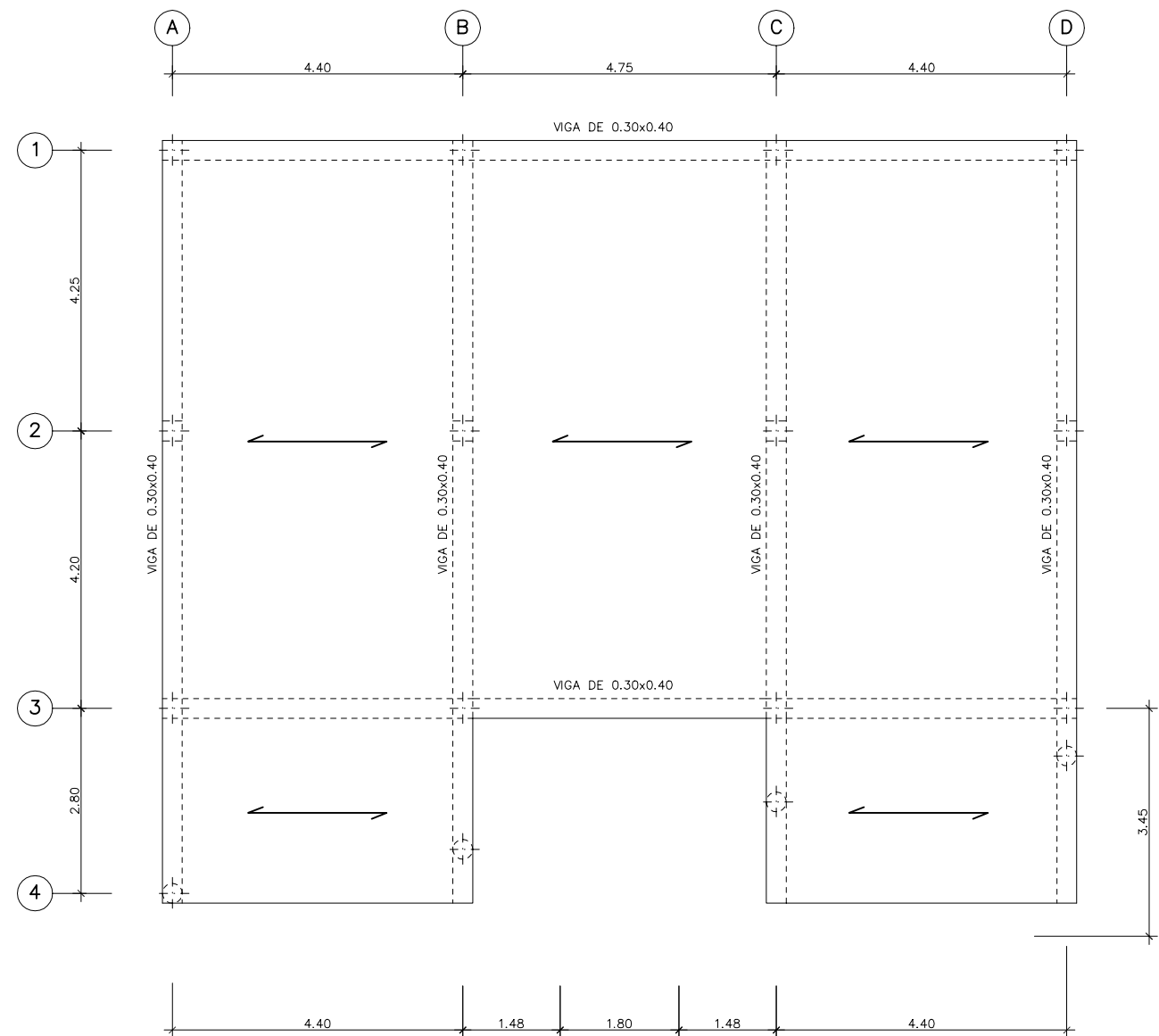
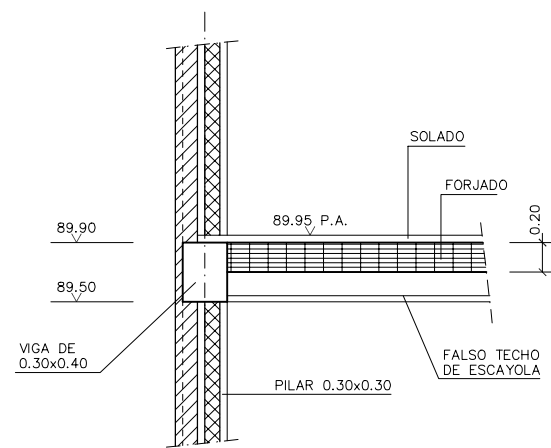


PLANTA ESTRUCTURA A LA COTA 89.90
ESCALA 1:50



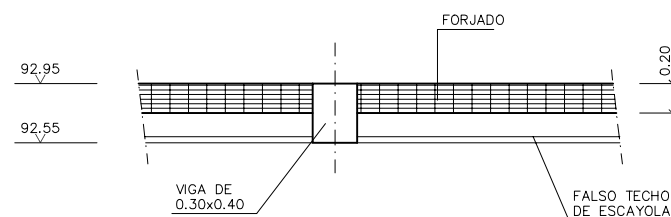
PLANTA ESTRUCTURA A LA COTA 92.95
ESCALA 1:50

DETALLE EN PLANTA PRIMERA



SECCION
ESCALA 1:25

DETALLE EN PLANTA DE CUBIERTA



SECCION
ESCALA 1:25

EL INGENIERO AUTOR DEL PROYECTO:

FECHA :

TITULO :

REDACCION DE PROYECTO Y CONSTRUCCION DEL
SANEAMIENTO DE CABEZÓN DE LA SAL Y MAZCUERRAS

ESCALAS :

1:50 - 1:25

DESIGNACION :

EDIFICIO DE CONTROL
PLANTAS DE ESTRUCTURAS Y DETALLES

PLANO N° :

HOJA - DE -